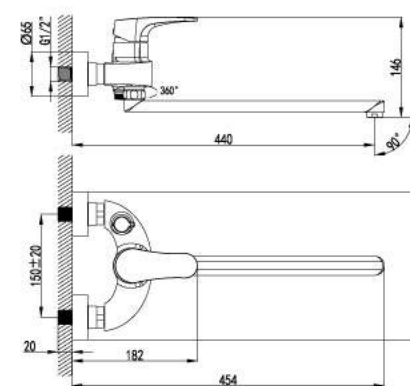


Бескомпромиссный дизайн
и безупречный стиль.

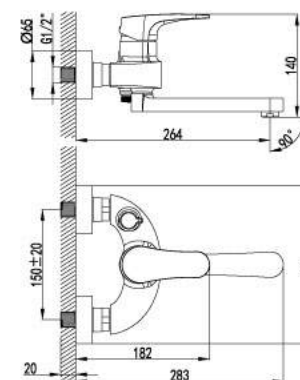


Смеситель универсальный
с плоским поворотным изливом 350 мм

- Аэратор Neoperl® Cascade®
- Эко-картридж Sedal® 40 мм
- Переключатель с керамическими пластинами
- Металлическая рукоятка



LM4317C

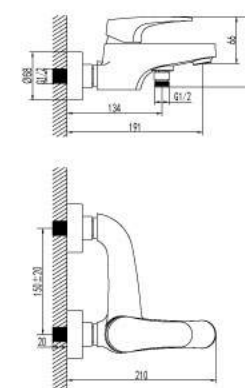


Смеситель для ванны
с поворотным изливом

- Аэратор Neoperl® Cascade®
- Эко-картридж Sedal® 40 мм
- Переключатель с керамическими пластинами
- Металлическая рукоятка



LM4314C

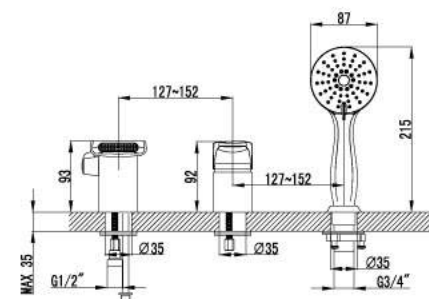


Смеситель для ванны
с монолитным изливом

- Аэратор Neoperl® Cascade®
- Эко-картридж Sedal® 40 мм
- Кнопочный переключатель под изливом с функцией ручной фиксации – в месте подсоединения шланга для душа
- Металлическая рукоятка



LM4332C

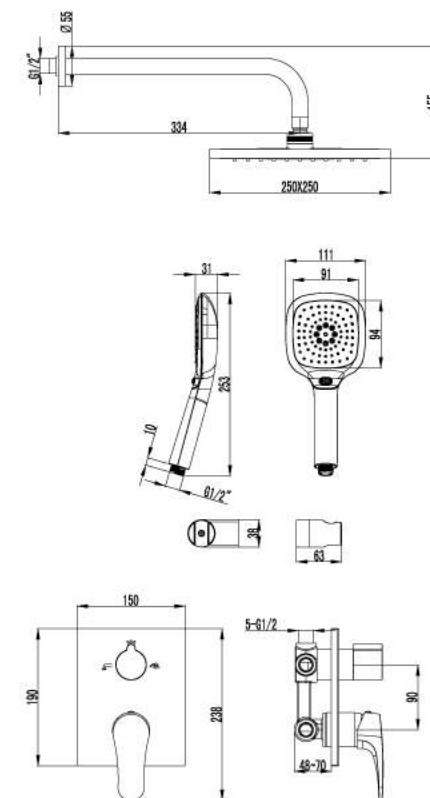


Смеситель для ванны
на 3 отверстия

- Каскадный излив
- Эко-картридж Sedal® 40 мм
- Переключатель с керамическими пластинами
- Аксессуары в комплекте: шланг 2 м, свинцовый отвес, 3-функциональная лейка
- Металлическая рукоятка



LM4345C



Смеситель для ванны и душа встраиваемый

- Встраиваемый наполнитель для ванны с аэратором Neoperl® Cascade®
- Эко-картридж Sedal® 40 мм
- Трехпозиционный картриджный переключатель
- Верхняя поворотная душевая лейка «Тропический дождь» 250x250 мм
- 3-функциональная лейка
- Настенное поворотное крепление для лейки
- Душевой шланг 2 м, ПВХ
- Подключение для душевого шланга
- Металлическая рукоятка

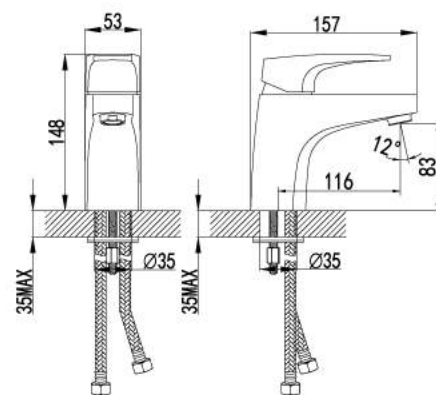


LM4322C



Смеситель для умывальника монолитный

- Аэратор Neoperl® Cascade®
- Эко-картридж Sedal® 40 мм
- Гибкая подводка 1/2" 35 см
- Металлическая рукоятка

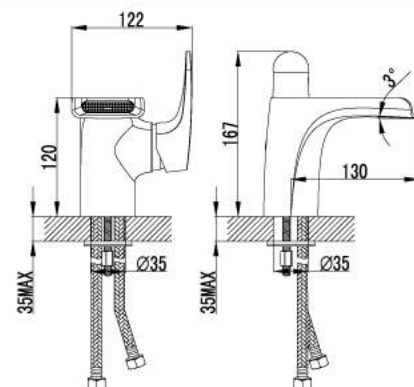


LM4306C



Смеситель для умывальника с каскадным изливом

- Эко-картридж Sedal® 40 мм
- Гибкая подводка 1/2" 35 см
- Металлическая рукоятка

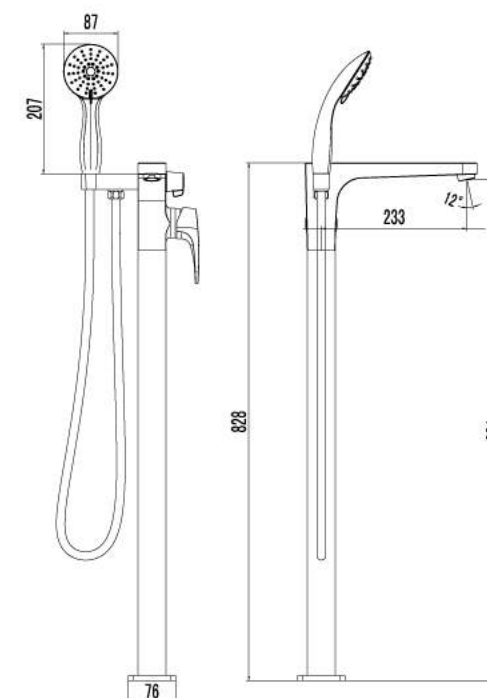


LM4346C



Смеситель для ванны напольный

- Аэратор Neoperl® Cascade®
- Керамический картридж Sedal® 40 мм
- Переключатель с керамическими пластинами
- Аксессуары в комплекте: растяжной шланг 1,5-2 м, 3-функциональная лейка
- Металлическая рукоятка



LM4344C